

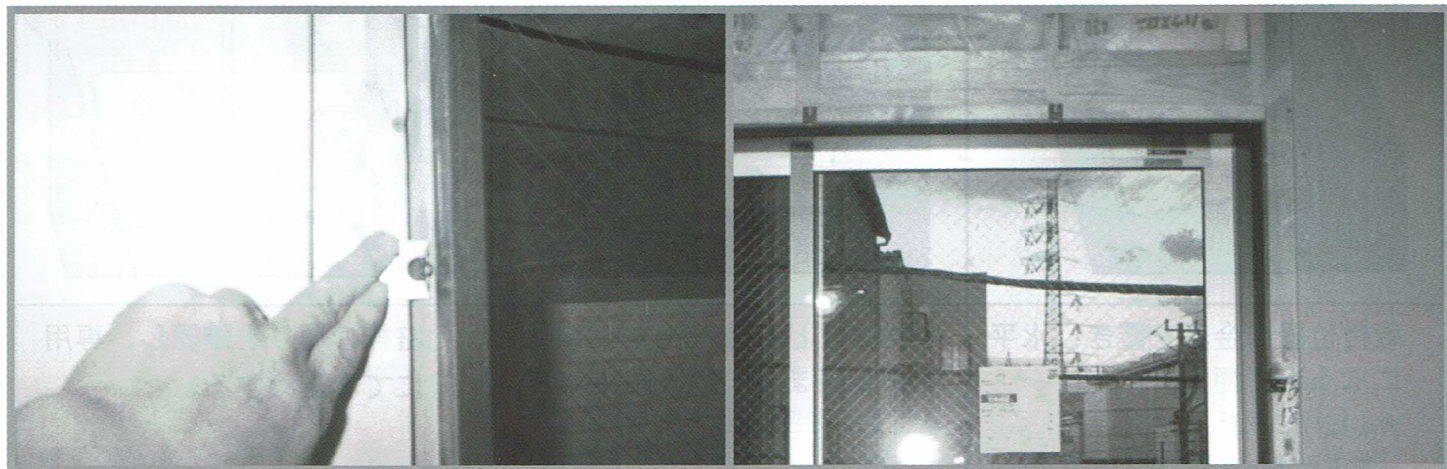
1プッシュ枠止め金具

(ワン)

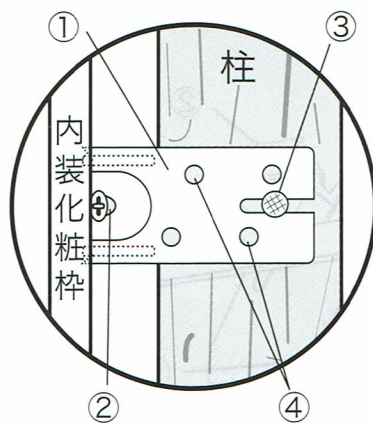
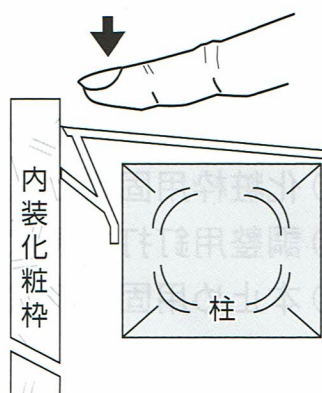
(新型つば付サッシの内装化粧枠止め金具)

柱と内装化粧枠との固定取付に施工時間のスピード化と確実性を計る為に開発された取付金具を従来品より尚一層進化させて登場、指で押さえるだけでOK(1プッシュ)仮止め不要、位置決め自由に行える等改善された、内装化粧枠止め金具です。

(本製品は弊社が開発し数々の特許を有し普及された商品です)



取付手順



- ① 取付位置に金具を指で押さえる
- ② 化粧枠へ専用ビスを斜目打ちする
- ③ 調整用釘を打つ
- ④ 通り確認後固定穴に釘を打つ(完了)

製品内容

(製品寸法) L=42×W=26×H=30×T=0.5

標準品	ステンレス製	梱包一入数	附属品・仕様	JANコード
1プッシュ枠止め金具		段ボール箱	専用ビス 3.5×N18R=120本×10袋	4571427310233
型式 (3T-1000型)		100枚入り×小箱10個	専用釘 N22×#15=340本×10袋	

型式 (3T-100型) 100枚入り×小箱 JANコード [4571427310264]

特注品	ステンレス製	梱包一入数	附属品・仕様	JANコード
1プッシュ枠止め金具		段ボール箱	専用ビス 3.5×N18R=60本×20袋	4571427310240
型式 (3T-500型)		50枚入り×小箱20個	専用釘 N22×#15=170本×20袋	


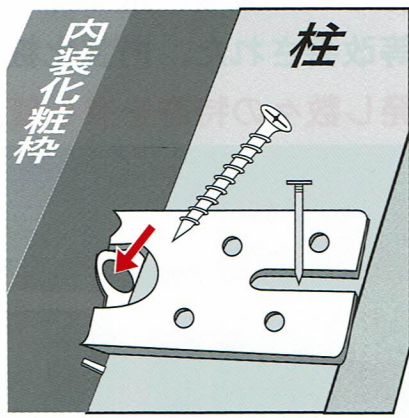
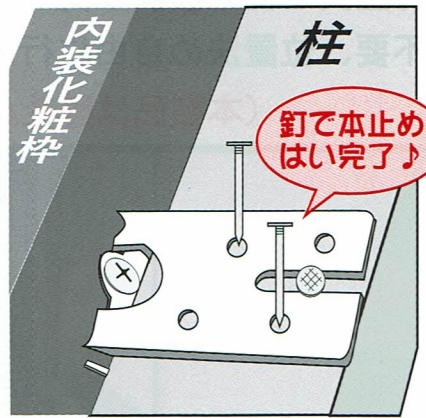
型式 (3T-50型) 50枚入り×小箱 JANコード [4571427310257]

(ワン)

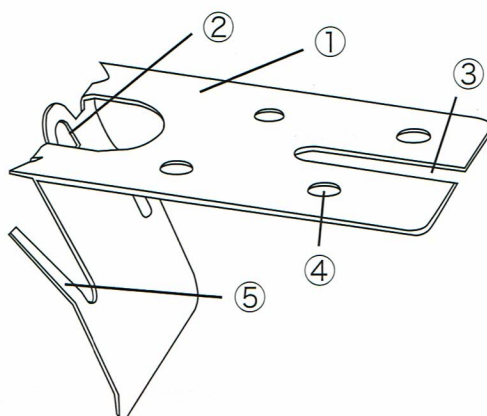
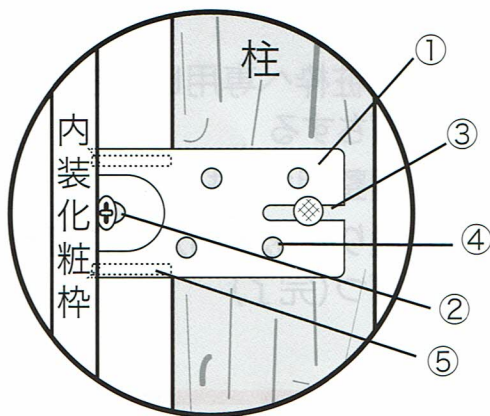
新型：1プッシュ枠止め金具…取付確実簡単

従来品とはここがちがう

取扱説明書

①仮固定 画期的!! 1プッシュで仮固定!!	②化粧枠に打ち込み	③本止め 枠止め金具 取付時間のスピード化!!
		
<p>取付位置に金具を置き、水平になるまで押し。 ★化粧枠に密着、いつも水平。金具を落とす事はありません。</p>	<p>化粧枠に対しビス穴より斜め方向に専用ビスを打ち込みます次に調整用釘を軽く打つ。 ★ビス打ち、釘打ちは金具を持つ事が無いので楽に取付事が出来る金具が折れ曲がったり左右のねじれがありません。</p>	<p>化粧枠の通りを確認し、専用釘にて本止めする。</p>

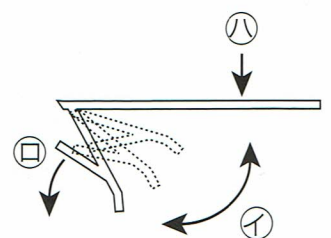
製品呼び名



(ワン)

- ① 1プッシュ枠止め金具
- ② 化粧枠用固定ビス穴
- ③ 調整用釘打ち長穴
- ④ 本止め用固定釘穴
- ⑤ 仮止め用スプリング板

- ① 隙間に合わせて角度を変えてください…軽くつまむだけ
- ② 隙間の止まりが弱い時両端のスプリング板を前に曲げればOK
- ③ 20mm以上の隙間がある場合仮打ち用として御利用下さい



スマホでQRコードを読み取ると施工動画がすぐ見れます。



<http://3giken.com/movie/1push-movie.html/>

製造発売元



株式会社 3 技 研

THREE TECHNICAL CORPORATION

〒599-8237 大阪府堺市中区深井水池町2917-1

TEL (072) 278-5858

FAX (072) 278-7772